

Montage- en gebruikshandleiding

F-220

Art.nr.: 309.000.0600

Functie:

De osf-besturing F-220 maakt een tijdsgestuurd in- en uitschakelen mogelijk van een 230V wisselstroomfilterpomp of andere elektronische apparaten, zoals verlichtingsinstallaties. Het instellen van de tijd en de afzonderlijke schakeltijden vindt overeenkomstig de bijgevoegde gebruikshandleiding van de schakelklok plaats. Met de dubbele schakelaar in het deksel aan de voorkant kan:

de functie van de installatie in- en uitgeschakeld worden. **Let op, de besturing wordt hierdoor niet met alle polen van het netwerk gescheiden.**

de installatie op continu bedrijf of automatisch bedrijf (schakelklok) worden gezet.

Technische gegevens:

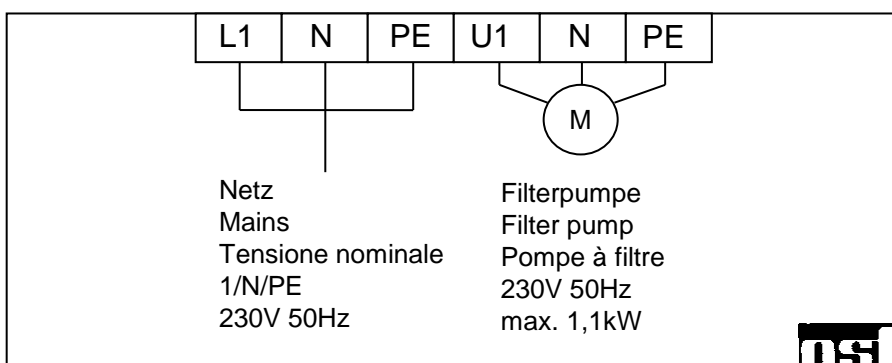
Afmetingen:	165mm x 100mm x 80mm
Bedrijfsspanning:	230V/50Hz
Krachtontneming van de besturing:	ca.1,5VA
Afschakelvermogen:	max. 1,1kW (AC3)
IP-code:	IP 40

Montage:

De besturingseenheid moet overeenkomstig de IP-codering zo worden aangebracht dat er geen vocht kan binnendringen. **Voor het openen van de behuizing moet het apparaat spanningsvrij worden geschakeld.**

Elektrische aansluiting:

De elektrische aansluiting mag uitsluitend door een erkende elektro-specialist worden uitgevoerd! De bijgevoegde overzicht van de aansluitingen en de geldende veiligheidsbepalingen moeten in acht worden genomen.

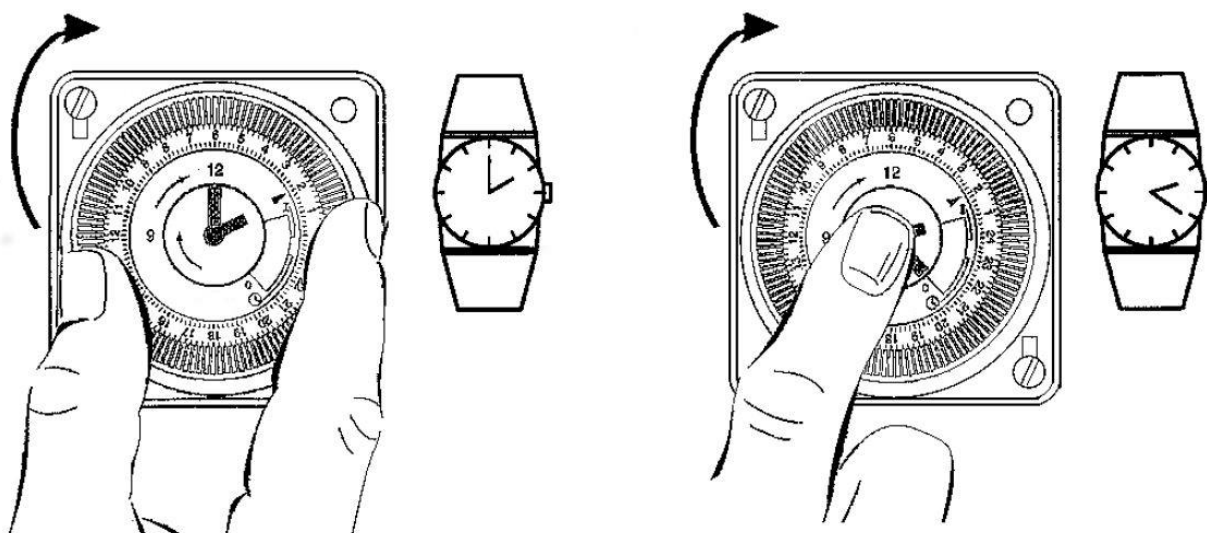


Deze regeling is niet geschikt om een filterpomp met toerentalregeling aan te sluiten.

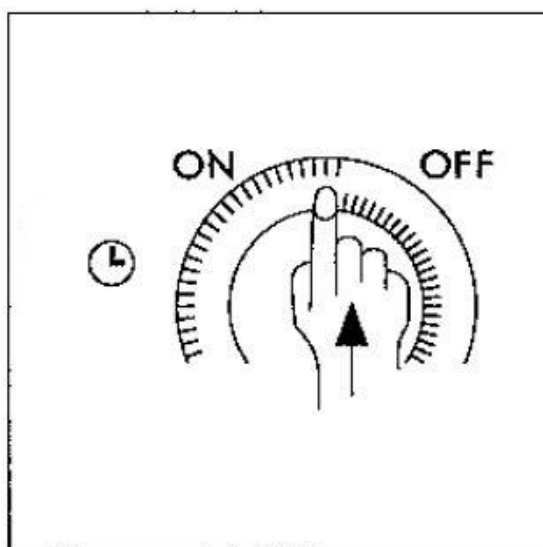
Voor dergelijke pompen hebben we andere bedieningselementen in ons leveringsprogramma.

Werking van de timer

De tijd instellen



Schakeltijd instellen



Meer informatie is te vinden op internet op het volgende adres:

<https://osf.de/download/documents/documents.php?device=F-220>



Wij wensen u veel plezier en ontspanning in uw zwembad.

osf Hansjürgen Meier
Elektrotechnik und Elektronik GmbH & Co KG
Eichendorffstraße 6
D-32339 Espelkamp
E-Mail: info@osf.de
Internet: www.osf.de